

DISEÑO DE UN DIFRACTOMETRO DE NEUTRONES

Sergio Benites, Fernando Espinoza, Oscar Orihuela y Modesto Montoya

Instituto Peruano de Energía Nuclear, Apartado 1687, Lima.

Recibido 14 de diciembre de 1989.

RESUMEN

En el Centro Nuclear de Huarangal se instalará un instrumento de difracción de neutrones para muestras en polvo, en la sala experimental del RP-10. Se ha definido algunas partes del instrumento: (1) la geometría del blindaje que permite dos modos de operación (alta intensidad y alta resolución) al variar el ángulo $2\theta_M$ del monocromador; (2) la colimación del haz primario por medio de un colimador tipo Soller que permite obtener la divergencia angular adecuada; (3) cálculo del blindaje con el código SABINE-3

ABSTRACT

In the Huarangal Nuclear Center a neutron powder diffractometer will be set up. Several parts were defined: (1) the shielding which permits to choose the operation mode (high resolution and high intensity) changing the $2\theta_M$ angle of the monochromator; (2) the beam collimation with a Soller system which permits an available angular divergence; (3) a shielding calculation by the SABINE-3 code.

1. INTRODUCCION

Dentro del proyecto sobre uso de haces de neutrones del reactor de investigación RP-10, en el Centro Nuclear de Huarangal, se ha considerado implementar la técnica de difracción de neutrones, para lo cual se ha planificado instalar un difractómetro de neutrones en la sala experimental del reactor, a la salida del conducto radial 2 (Fig.1). Este instrumento será para analizar muestras en polvo o policristalinas, debiéndose realizar estudios complementarios a la técnica de difracción de rayos X, en lo que se refiere a la determinación cualitativa y cuantitativa de fases en minerales, aleaciones y productos metalúrgicos, al estudio de las causas y prevención de la corrosión en materiales ferrosos y no ferrosos, al estudio de cerámicas, catalizadores, entre otros.

2. EL DIFRACTOMETRO DE NEUTRONES

Un reactor de investigación como el RP-10 es una fuente de neutrones rápidos, los cuales al termalizarse adquieren una distribución de velocidades del tipo maxwelleana. Un flujo

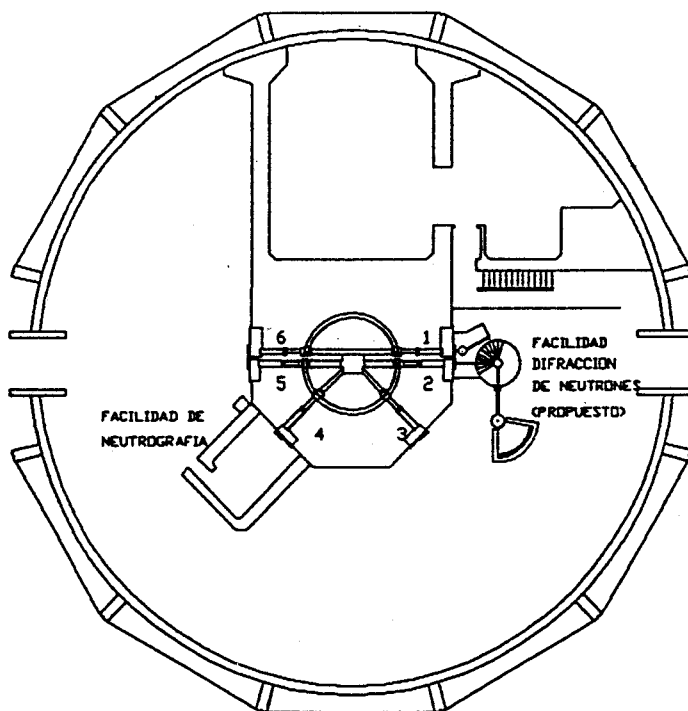


Fig.1: Reactor RP-10. Vista de la sala experimental y conductos de irradiación (uno tangencial con salidas 1 y 6, y cuatro radiales 2, 3, 4 y 5). El conducto 4 está dedicado a neutrografía. El conducto 2 es para la facilidad de difracción.

de neutrones térmicos es conducido, desde el núcleo del reactor hasta la sala experimental, a través de un conducto de irradiación. Este flujo es adecuadamente colimado en α_1 a fin de obtener un haz con una divergencia del orden de $20'$ de arco. El haz colimado polienergético incide sobre el cristal monocromador M en el cual se difracta según la ley de Bragg, a un ángulo $2\theta_M$, un haz monoenergético con longitud de onda $\lambda_0 \pm \Delta\lambda$. Este haz, a su vez, pasa a través de un segundo colimador α_2 (colimación secundaria) para incidir finalmente sobre la muestra S en polvo, cuyo volumen usualmente es del orden de unos cm^3 . Los diferentes planos cristalinicos del polvo difractan el haz monoenergético en diferentes ángulos $2\theta_s$, de acuerdo a la relación de Bragg. Los neutrones difractados en los ángulos $2\theta_s$ son registrados por el sistema detector, el cual es usualmente un conjunto de detectores gaseosos de $^{10}\text{BF}_3$ o ^3He . La información que registran los detectores se representa en una gráfica. A partir de estos espectros de difracción se procede a investigar la estructura cristalina de la muestra.

El difractómetro de neutrones que se está diseñando funcionará de acuerdo al esquema indicado anteriormente. La geometría del instrumento dependerá de las características propias del reactor (flujo térmico, disposición de los conductos de irradiación, cercanía de otros instru-

mentos a instalarse) así como de los experimentos que se llevarán a cabo con el difractor (longitudes de onda λ_0 , resolución del instrumento, tipos de muestras, etc.).

El difractor tendrá una geometría tal como se muestra en la Fig.2. En este informe reportamos los resultados obtenidos en relación a la colimación primaria α_1 y al blindaje del difractor.

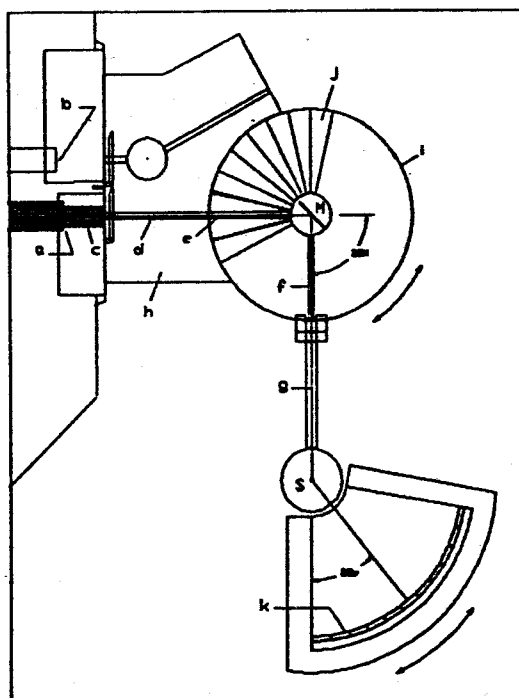


Fig. 2: Difractor de neutrones para muestras en polvo, que está diseñándose en el Centro Nuclear de Huarangal. A la salida del conducto radial 2 (a) se considera un blindaje (h) que aloja al colimador α_1 (d). El blindaje (i) del monocromador M tiene una parte que puede rotar alrededor del eje del cristal para permitir la variación del ángulo $2\theta_M$, para así obtener diferentes longitudes de onda. Los bloques móviles (j) pueden desplazarse verticalmente permitiendo el movimiento $2\theta_M$. (b) Salida del conducto tangencial 1, (c) haz polienergético proveniente del núcleo del reactor, (d) colimador primario α_1 , (e) haz colimado, (f) colimador secundario α_2 , (g) haz monoenergético, (S) muestra, (k) sistema de detección que rota alrededor de S.

3. COLIMACION PRIMARIA

Los espectros de difracción presentan picos cuyo ensanchamiento es una indicación de la resolución del difractor [1]. Los factores que influyen en la resolución son la divergen-

cia angular del haz así como el mosaic spread del cristal monocromador. El valor óptimo de la divergencia angular depende de la naturaleza del experimento y del instrumento; para un difractor de neutrones este parámetro es del orden de $20'$ de arco [2].

El haz que emerge del conducto de irradiación tiene una divergencia del orden de 5° , lo cual es inadecuado para los experimentos de difracción. La presencia de un colimador en el trayecto de este flujo permite disminuir esta divergencia; el principal inconveniente es la pérdida de intensidad del flujo. Se consigue un adecuado compromiso entre divergencia e intensidad del haz usando un colimador tipo Soller.

Las consideraciones que limitan el diseño del colimador Soller son las siguientes: a) divergencia angular horizontal y vertical requerida para resolución e intensidad óptimas; la divergencia angular vertical es limitada solamente por la altura del cristal monocromador y la distancia desde la fuente; la divergencia angular es un parámetro instrumental que se elige de acuerdo al tipo de experimento que se realice; b) sección transversal del haz cuando incide sobre el cristal monocromador, es elegida de acuerdo a las necesidades experimentales del haz, como proveer de una mayor intensidad del mismo; c) área de la superficie radiante disponible en el reactor; d) distancia del cristal monocromador a la fuente de radiación.

Las dimensiones del colimador están gobernados por la naturaleza del experimento (divergencias angulares del haz), la facilidad del reactor (longitud del colimador, sección transversal del haz), la capacidad atenuadora y consideraciones estructurales (espesor de las láminas divisoras y tipo de materiales).

3.1 EFECTO DE LA TRANSMISION Y REFLEXION DE NEUTRONES

Debido al gran camino libre medio de los neutrones en todos los materiales, el haz de neutrones que atraviesa un colimador tiende a tener divergencias angulares mayores que las requeridas. Esto puede ser corregido usando materiales de gran sección eficaz de absorción de neutrones térmicos, como el cadmio, en las paredes del colimador. Sin embargo, el espesor debe ser tal que se obtenga adecuada resistencia estructural sin que se reduzca significativamente la intensidad del haz transmitido.

El factor de atenuación, en el caso de un haz incidiendo bajo un ángulo θ , es dado por: $\exp(-t/\text{sen}\theta)$. En consecuencia, si se utilizan láminas de cadmio de 0,5 mm de espesor como material constituyente de las paredes del colimador, se obtendrá fuerte atenuación del haz que atraviese las paredes.

Por otro lado, debido al comportamiento ondulatorio de los neutrones, al interactuar con la materia exhiben fenómenos análogos a la óptica de la radiación electromagnética como difracción, refracción, reflexión, etc. En la óptica de neutrones la reflexión total es externa, debido a que el índice de refracción es menor que la unidad. La reflexión total ocurrirá para ángulos de incidencia menores que $\theta_c(\lambda) = \lambda_c(Nb/\pi)^{1/2}$, donde: b es la amplitud de dispersión en el medio, N es la densidad de núcleos, y λ es la longitud de onda del neutrón.

Como consecuencia de la reflexión total se produce un incremento en la intensidad del haz transmitido por el colimador. Si el ángulo crítico para la reflexión total externa de neutrones es mayor que la divergencia angular horizontal, entonces se tiene un aumento de la divergencia angular del haz de neutrones.

En materiales que presentan procesos atenuadores intensos, el ángulo crítico para la reflexión total es tan sólo referencial. Este fenómeno se gobierna mejor con el coeficiente de reflexión, en el cual se incluyen los procesos atenuadores, tales como: la dispersión elástica, in-

lástica y absorción [3],

$$R(\theta, \lambda) = \left[\frac{\theta - (\theta^2 - \theta_c(\lambda)^2 - \beta(\lambda))^{1/2}}{\theta + (\theta^2 - \theta_c(\lambda)^2 - \beta(\lambda))^{1/2}} \right]^2$$

donde: $\beta(\lambda) = N(\sigma_a + \sigma_{pe})\lambda/2\pi$, es la contribución de los procesos atenuadores, siendo σ_a y σ_{pe} las secciones eficaces de absorción y dispersión inelástica respectivamente.

3.2. CALCULO DE LA INTENSIDAD DE TRANSMISION

3.2.1. FORMALISMO MATEMATICO

El cálculo de la intensidad transmitida por el colimador Soller se hará por partes, considerando la contribución directa, la reflexión en las paredes verticales y horizontales del canal colimante y algunas suposiciones y condiciones [5]: a) una fuente plana circular que emite neutrones térmicos, representada por la sección transversal en la entrada del tubo de irradiación, b) desde todos los puntos de la fuente plana, el número de neutrones que emergen por cm^2 , por segundo y por unidad de ángulo sólido es el mismo en todas las direcciones (θ, ϕ) ; esta condición se satisface al considerar ángulos pequeños, c) colimador Soller de forma prismática rectangular, de N canales colimantes, insertado en el tubo radial de irradiación, d) no se considera transmisión de neutrones, e) se ha considerado una única reflexión de neutrones por las paredes del canal colimante, por ser las reflexiones múltiples de neutrones en intensidades despreciables.

Las relaciones empleadas para el cálculo de la intensidad transmitida son las siguientes [6]:

$$I_d(\alpha) = 4 \cdot h \cdot d(\alpha) \cdot \int_0^\alpha A(\phi) \cdot \left[\int_0^{\delta(\phi)} B(\gamma, \phi) \cdot d\gamma \right] \cdot d\phi,$$

$$I_{rv}(\alpha) = 4 \cdot h \cdot d(\alpha) \cdot \int_0^\alpha R(\phi) \cdot A1(\phi) \cdot \left[\int_0^{\delta(\phi)} B1(\gamma) \cdot d\gamma \right] \cdot d\phi$$

$$I_{rh}(\alpha) = 4 \cdot h \cdot d(\alpha) \cdot \int_0^\alpha A(\phi) \cdot \left[\int_0^{\delta(\phi)} R(\gamma) \cdot B2(\gamma, \phi) \cdot d\gamma \right] \cdot d\phi,$$

donde,

$$A(\phi) = 1 - \tan(\phi)/\tan(\alpha), \quad B(\gamma, \phi) = (1 - 1/\cos(\phi)) \cdot \text{sen}(\gamma),$$

$$A1(\phi) = \tan(\phi)/\tan(\alpha), \quad B2(\gamma, \phi) = \text{sen}(\gamma)/(\cos(\phi) \cdot \tan(\beta)),$$

$$B1(\gamma, \phi) = \cos(\gamma) + \tan(\gamma)(\cos(\phi) \cdot \tan(\beta)),$$

$$\delta(\phi) = \arctan(\cos(\phi) \cdot \tan(\beta)), \quad \beta = \arctan(h/L).$$

Los datos usados para mencionado cálculo son los siguientes: divergencia angular hori-

zonal (α) (ver tabla 1), ancho de canal (d) (ver tabla 1), divergencia angular vertical (β) = 0,035 rad. (1,5 grados), altura del canal (h) = 3,492cm, espesor de pared (t) = 0,1 cm, longitud de canal (L) = 100 cm, ángulo crítico (θ_c) = $9,441 \times 10^{-4}$ rad (3,26 min.)

Tabla 1: Valores de la divergencia angular horizontal y ancho de canal del colimador Soller utilizados en los cálculos de las intensidades transmitidas.

Div. ang. hor. (α)		Ancho de canal (d)
(min.)	(rad.)	(cm)
20	0,006	0,582
30	0,009	0,873
40	0,012	1,164

3.2.2. RESULTADOS

La intensidad calculada, dada por $I_d(\alpha)$, $I_{rv}(\alpha)$ y $I_{rh}(\alpha)$, así como $I_t(\alpha)$ (ver tabla 2) , expresa la relación entre la intensidad transmitida y el flujo de neutrones , correspondiente a neutrones de longitud de onda de 1 Å. Para obtener la intensidad transmitida se utiliza las siguientes relaciones:

$$I_t(\alpha) = I_d(\alpha) + I_{rv}(\alpha) + I_{rh}(\alpha), \text{ para un solo canal,}$$

$$INT-TOT(\alpha) = [\phi(\lambda)/4\pi] \cdot N \cdot I_t(\alpha), \text{ para N canales,}$$

donde: $\phi(\lambda)$ es el flujo de neutrones correspondiente a $\lambda = 10^{-8}$ cm; $I_t(\alpha)$ =relación intensidad/flujo para una divergencia angular horizontal (α).

4. BLINDAJE DEL DIFRACTOMETRO

El proceso de fisión en un reactor y las transmutaciones radiactivas dan como resultado la emisión de partículas y radiaciones que constituyen un riesgo biológico. Para aminorar este riesgo es necesario el empleo de ciertos materiales de protección que constituyen lo que se llama el "blindaje biológico".

Al final del canal de irradiación se tiene un cierto flujo neutrónico y gamma, los cuales necesitan ser blindados para evitar los riesgos biológicos. En principio el problema del blindaje propiamente dicho ofrece los siguientes aspectos fundamentales: moderación de los neutrones rápidos, captura de los neutrones moderados y los inicialmente lentos, y la atenuación de

todas la radiaciones gamma.

Tabla 2: Resultados obtenidos al evaluar las relaciones: Intensidad transmitida directa (I_d), Intensidad reflejada por las paredes verticales del canal (I_{rv}), Intensidad reflejada por las paredes horizontales del canal (I_{rh}).

α min	$I_d(\alpha)$ 10^{-5} cm^2	$I_{rv}(\alpha)$ 10^{-5} cm^2	$I_{rh}(\alpha)$ 10^{-5} cm^2	$I_t(\alpha)$ 10^{-3} cm^2
20	2,9	2,56	2,37	5,47
30	6,5	2,56	5,33	9,09
40	1,2	2,56	9,49	14,18

Por lo tanto, las características fundamentales que se requieren para un material de blindaje son: buen absorbente y moderador de neutrones, alta densidad para atenuar radiación gamma y no produzca radiaciones secundarias. Es muy difícil que un solo material cumpla en forma eficiente los requisitos anteriores. Por lo que los blindajes son materiales compuestos o capas de distintos materiales, de tal modo que cada uno de ellos aporte a solucionar alguno de los requisitos anteriores.

4.1. MODERACION Y CAPTURA DE NEUTRONES

Se usa materiales que reduzcan la energía de los neutrones rápidos, de ser posible hasta la energía térmica. Una de las principales características que se requiere para este material es que la pérdida de energía de los neutrones en cada choque sea la mayor posible. Y esto se realiza, principalmente, por choques elásticos contra núcleos de número másico pequeño.

Otros aspectos a tener en cuenta en la moderación de neutrones son: $\sigma_s \ll \sigma_a$ (ésta condición no es de suma importancia) y la densidad del moderador debe ser la mayor posible.

Se usa materiales que posean una elevada sección eficaz de absorción de neutrones, en este caso se utiliza cadmio, debido a su elevada sección eficaz de absorción de neutrones térmicos.

4.2. ATENUACION DE RAYOS GAMMA

Todas las sustancias son capaces de atenuar los rayos gamma, pero como el coeficiente de atenuación lineal aumenta, por lo general, con la densidad, para fotones de una dada energía, debemos tener en cuenta materiales de alta densidad, cuando el espesor del blindaje es un factor crítico.

Para realizar el cálculo del blindaje del difractor utilizamos el código SABINE-3 [7].

4.3. CODIGO SABINE-3

4.3.1. FUENTES DE IRRADIACION

El código SABINE-3 determina los flujos neutrónico y gamma, dependientes de la energía, a través de los blindajes, los cuales pueden estar compuestos de 1 a 20 regiones homogéneas rodeando las 2 primeras regiones que son la fuente.

La fuente de neutrones se da como una densidad de fisión distribuida en las dos primeras regiones que son el núcleo.

La fuente gamma es la suma de tres términos: los rayos gamma emitidos en la fisión y por los productos de fisión en estado de equilibrio, los rayos gamma debidos a la captura neutrónica, y los gammas debido a la dispersión inelástica de neutrones.

En las regiones del núcleo se tienen en cuenta los tres términos y en el blindaje sólo los dos últimos.

4.3.2. GEOMETRIA DEL NUCLEO Y DEL BLINDAJE

La geometría del núcleo se define mediante el índice IGRC, el cual puede tomar 4 valores, los que corresponden a las siguientes posibilidades: slab infinito (IGRC = 0), cilindro finito o infinito (IGRC = 1), esfera (IGRC = 2), cilindro finito radiando en la dirección axial (IGRC = 3).

La geometría del blindaje para los diferentes casos es definida por los siguientes índices: IGRS, para los neutrones de remoción y flujo primario; IGDS, para la solución de la ecuación de difusión; IGSS, para el cálculo del flujo secundario.

Los valores que pueden tomar estos índices son los mismos que los asignados a la geometría del núcleo.

4.3.3. CALCULO DEL FLUJO NEUTRONICO

El rango de energía entre 18 y 0.5 MeV ha sido dividido en 19 grupos de remoción, teniendo aproximadamente igual el ancho del intervalo de energía. El cálculo del flujo de neutrones es realizado bajo un esquema de 26 grupos de energía, los cuales cubren el rango entre 0 y aproximadamente 15 MeV, con intervalos de letargia de 0.5 y 1 principalmente.

4.3.4. CALCULO DEL FLUJO GAMMA

El código calcula la distribución espacial de los flujos gammas para siete grupos de energía. En el núcleo se consideran tres fuentes gamma: los rayos gamma emitidos en la fisión y por los productos de fisión en estado de equilibrio, los rayos gamma debidos a la captura neutrónica, y los gammas debido a la dispersión inelástica de neutrones. En el blindaje sólo se consideran los dos últimos términos.

4.3.5. SALIDA DEL PROGRAMA

La salida del programa se puede realizar a través de la pantalla ó en un archivo especificado y consta principalmente de tres partes: nos muestra los datos de entrada; nos da el flujo neutrónico vs. la distancia del núcleo para los 26 grupos de energía, luego nos da los resultados de las funciones de respuesta; y la descripción de la fuente gamma en todo el sistema.

Luego, para cada punto en el cual el flujo gamma ha sido calculado, nos muestra las siguientes cantidades: la distancia al punto desde la parte externa del núcleo (Z); el flujo gamma en el punto p debido a la energía emitida dentro del grupo IG, en la región IRS ($G(\text{IRS}, \text{IG})$; $\text{IG} = 1 - 7$ e $\text{IRS} = 1, \dots, \text{NRG}$); el flujo gamma debido a una cierta fuente (sumando sobre IG); el flujo gamma debido a un cierto grupo (sumando sobre IRS); el flujo gamma total y la dosis gamma total y la contribución de cada grupo; la deposición de la energía gamma, y la contribución de cada grupo.

4.4. DISEÑO DEL BLINDAJE

La geometría que presenta el blindaje (Fig. 2) obedece a los siguientes criterios: a) la salida del conducto tangencial 1 se encuentra muy cerca de la del conducto radial 2 (53 cm), b) el difractor deberá ser de alta resolución, para lo cual es necesario que el ángulo $2\theta_M$ pueda tomar valores los más altos posibles, c) el difractor deberá operar en modo de alta intensidad con baja resolución, para lo cual $2\theta_M$ deberá tomar valores bajos, d) los requerimientos de radioprotección demandan el uso de grandes volúmenes de materiales de blindaje.

La necesidad de instalar dos instrumentos a las salidas 1 y 2 sin que exista interferencia mecánica entre ellos, así como el requerimiento de obtener alta resolución, obliga a considerar un blindaje a la salida de los conductos (denominado yugo), el cual deberá alojar al colimador primario del difractor así como al monocromador del instrumento que se instale a la salida tangencial 1. Los materiales que se consideran para este blindaje son parafina, cadmio, plomo y concreto pesado. La parafina, el cadmio y el plomo, en este orden, rodearán tanto al colimador como al recinto del monocromador del tangencial 1. El volumen restante será ocupado por concreto pesado de $2,8 \text{ ton/m}^3$, con la siguiente composición de materiales, en kg/m^3 : cemento 404, agua 186, arena fina 650, hormigón 392, magnetita 1187.

La altura del yugo será de 170 cm desde el nivel del suelo, por lo que su peso estimado será 16,4 ton, y la presión media ejercida sobre el piso será $0,5 \text{ kg/cm}^2$.

El blindaje del monocromador recibe el nombre de "tambor". Su diseño se basa en el requerimiento de obtener diversas longitudes de onda incidente variando el ángulo $2\theta_M$. El tambor es de geometría cilíndrica con una parte giratoria (rotor), que contiene al colimador secundario α_2 y a un conjunto de bloques móviles que hacen posible la variación del ángulo $2\theta_M$ sin menoscabo del blindaje. La altura del rotor se estima en 30 cm. El brazo del difractor puede estar unido al rotor de tal manera que al girar, el colimador α_2 esté dirigido en todo momento hacia la muestra.

El espesor y los materiales componentes del tambor se basan en los resultados del cálculo de blindaje anterior. El diámetro del tambor será de 200 cm, en tanto que el del recinto del monocromador será de 40 cm. El peso total del tambor se ha estimado en 16 ton; y la presión media ejercida sobre el piso, en $0,5 \text{ kg/cm}^2$. Cada bloque móvil será de 13° y el número de éstos será 10.

5. CONCLUSIONES

La intensidad total del haz puede incrementarse aumentando el número de rendijas Soller y/o aumentando las dimensiones del colimador, para un flujo neutrónico térmico fijo.

La contribución en la intensidad total debida a la reflexión de neutrones es apreciable. Por lo que, se debe tener en cuenta si se varía las dimensiones del colimador, de modo que no altera la divergencia angular del haz.

Se ha despreciado el efecto de la transmisión finita de los neutrones, por las paredes del colimador, por considerar láminas de cadmio. Si se usaran otros materiales, menos atenuadores, entonces se debe tener en cuenta esta contribución, y en cuanto se ve afectada la divergencia angular del haz.

En relación al cálculo del blindaje, lo primero que se hizo fue simular el núcleo del reactor de tal manera que se obtenga a la salida del canal de irradiación los mismos valores de flujo neutrónico y dosis debida a los rayos gamma. Lo anterior se realizó considerando el núcleo como una esfera irradiando isotrópicamente.

Los valores para el flujo y la dosis debida a los rayos gamma a la salida del canal de irradiación calculado por el personal de CNEA son los siguientes: $\phi_{th} = 3 \times 10^6 \text{ n/cm}^2 \text{ s}$, $DY = 4200 \text{ Rem/h}$. Los valores obtenidos realizando la simulación son los siguientes: $\phi_{th} = 3,04 \times 10^6 \text{ n/cm}^2 \text{ s}$, $DY = 4170 \text{ Rem/h}$.

Una vez realizado lo anterior se propusieron los materiales para el blindaje y se corrieron varios casos hasta finalmente proponer el siguiente sistema de blindaje: a) 0,5 cm de Cd para evitar el rebote de los neutrones térmicos, que no se difracten, b) 10 cm. de grafito para moderar los neutrones rápidos, c) 21 cm. de plomo para atenuar los rayos , d) Otra placa de Cd para absorber los neutrones moderados en el grafito, e) finalmente, 50 cm. de concreto para atenuar los rayos y neutrones remanentes. La dosis que se obtiene al final del sistema es: $Dt = 4,17 \text{ mr/h}$. Todos estos resultados con mayor detalle se pueden ver en la salida del código que se encuentra en el laboratorio de Física Nuclear del Centro Nuclear.

Si bien el valor de la dosis total obtenida, 4,17mr/h, es menor que el límite máximo permitido, este resultado no puede considerarse como absoluto ya que éste es un valor teórico. La librería de datos del código es extensa pero se tendría que ampliar para poder trabajar con nuevos materiales, por ejemplo parafina.

Para poder validar los resultados anteriores del código se debe realizar un trabajo experimental, esto se puede llevar a cabo utilizando las instalaciones de neutrografía que ya se encuentra construida.

REFERENCIAS

- [1] CAGLIOTI & RICCI, *Nuclear Instruments and Methods*, Vol. 15, 155 (1962).
- [2] CAGLIOTI, PAOLETTI & RICCI, *Nuclear Instruments and Methods*, Vol. 3, 223 (1958).
- [3] JONES, IAN R., *Review Scientific Instrument*, Vol. 27, 26 (1956).
- [4] JONES, IAN R. & BARTOLINI, W., *Review Scientific Instrument*, Vol 34, 28 (1963).
- [5] SZABO P., *Nuclear Instruments and Methods*, Vol. 5, 184 (1959).
- [6] SZABO P., *Nuclear Instruments and Methods*, Vol. 6, 183 (1960).
- [7] PONTI C. et al, *SABINE-3 A one dimensional bulk shilding program*, EUR- 3636 e, 1967.

Diseño de un difractor de neutrones por Sergio Benites, Fernando Espinoza, Oscar Orihuela, Modesto Montoya se distribuye bajo una Licencia Creative Commons Atribución-NoComercial-SinDerivar 4.0 Internacional.