

Desarrollo de un potenciostato analítico de bajo costo y altas prestaciones

Oscar Baltuano*, Yuri Hernández, Eduardo Montoya

Dirección de Investigación y Desarrollo, Instituto Peruano de Energía Nuclear,
Av. Canadá 1470, Lima 41, Perú

Resumen

Se ha diseñado y construido un potenciostato analítico de bajo costo para su uso en experimentos de electroquímica y cuantificación de iones de metales pesados en agua. El prototipo opera con una celda de tres electrodos y está concebido para funcionar como equipo de laboratorio. Ha sido probado en condiciones controladas, correlacionando diversas concentraciones de plomo, cobre y mercurio disueltos en agua y midiendo la señal obtenida, también se han realizado pruebas con electrodos de trabajo de cobre y oro.

Abstract

An analytical potentiostat of low cost, for use in electrochemistry experiments and determination of heavy metal ions in water has been designed and built. The prototype is intended for being used with a three electrode cell. And has been conceived to work as laboratory equipment and has been tested under controlled conditions, correlating diverse concentrations of dissolved lead, copper and mercury ions and measuring the obtained signals. Copper and gold working electrodes have been used as working electrodes.

1. Introducción

Un potenciostato analítico es un instrumento que utiliza procesos electroquímicos para la determinación de concentración de ciertos elementos trazas en agua. Es un instrumento complejo que requiere un ajuste muy preciso de las condiciones de operación de los componentes analógicos y un sistema de control que permita variar / cambiar las condiciones eléctricas de la celda de medición. Con el desarrollo de las computadoras y los sistemas electrónicos embebidos, el diseño de estos instrumentos se ha simplificado considerablemente. Diversas propuestas de potenciostatos de propósito específico, “hechos en casa”, se han descrito en la literatura [1,2]. En este trabajo se presenta una alternativa de alta tecnología y bajo costo, desarrollada en los laboratorios de investigación y desarrollo del IPEN.

2. Desarrollo experimental

2.1 Tarjeta de potenciostato

El potenciostato se ha diseñado y construido teniendo en cuenta no solo la información disponible en la literatura, sino la experiencia previa de los autores en el desarrollo de instrumentación científica. Una tarjeta Arduino Duemilanove se utiliza para generar, mediante software, la rampa de voltaje y los niveles de la señal rectangular aplicados

sobre la celda electroquímica. Este sistema hace posible controlar todos los parámetros necesarios para obtener una gran versatilidad, lo que le permite adaptarse a diferentes condiciones de operación. Algunos dispositivos adicionales como ADC's y DAC's de 12 bits y una memoria RAM de 32KB, han sido montados externamente para superar algunas limitaciones de la tarjeta Arduino Duemilanove. Todos los dispositivos se controlan y comunican a través de una interface SPI y consisten en un convertidor DAC de 12-bits y de 2 canales de salida (MCP4822), un convertidor ADC de 12-bits y 4 canales de entrada (MCP3204) y una memoria SRAM externa de 32KB (23K256) que amplía la limitada capacidad de memoria de la tarjeta Arduino Duemilanove (2KB). Todos estos dispositivos son fabricados por la compañía Microchip. Este sub-sistema, además controla la ganancia del convertidor I-V del potenciostato y el motor vibrador acoplado al electrodo de trabajo de la celda electroquímica [3].

Los componentes digitales y el sistema analógico se han montado sobre una tarjeta de impreso en doble cara, con componentes de montaje de superficie (SMD). Esto ha permitido que el tamaño de la tarjeta se

* Correspondencia autor: obaltuano@ipen.gob.pe

reduzca lo suficiente como para instalarse sobre la tarjeta Arduino Mega en forma de un “shield” con un tamaño de 6.5 cm x 5.5 cm.



Figura 1. Primer plano de la tarjeta analógica del potencióstato para ser montada como *shield* sobre una tarjeta Arduino Duemilanove.

2.2 Celda electroquímica

Los experimentos preliminares de voltametría de redisolución anódica se realizaron empleando una celda electrolítica de teflón, construida en el laboratorio. Como electrodo de trabajo se utilizó alambre de cobre para bobinas de 160 micras de diámetro, tomando como punto de partida la propuesta de Legeai & Vittori [4]. El alambre se embebió en acrílico transparente de uso dental, empleando como molde una punta de micropipeta Eppendorf de 50 μL . Luego se pulió el bloque de acrílico, hasta dejar expuesta una sección circular de cobre metálico de 160 micras de diámetro.



Figura 2. Celda electroquímica construida para realizar las pruebas de medición del potencióstato.

El electrodo de referencia se construyó insertando un trozo de alambre de plata en una jeringa descartable, el cual se llenó con

solución de KCl 4M saturado en AgCl. Como electrodo auxiliar se empleó un disco de acero inoxidable tipo 304, que se usó también como fondo de la celda. En pruebas posteriores, el electrodo de trabajo de cobre, se reemplazó con un electrodo de oro de 250 micras y con el cual se obtuvieron los mejores resultados. La Figura 2 muestra una imagen de la celda electrolítica y los electrodos empleados.

2.3 Integración y montaje final

La tarjeta electrónica del potencióstato tiene el tamaño y la forma para ser montada sobre una tarjeta Arduino Duemilanove. Esta última posee la capacidad de conectarse a una PC a través de un puerto USB emulando una conexión serial RS-232. El montaje de todos los componentes se ha realizado dentro de un gabinete de aluminio de 9.5 x 12 x 4 cm, en su interior se instaló un transformador y fuente de voltaje de +12V/-12V para la alimentación de los componentes electrónicos analógicos. Los conectores respectivos se han montado sobre el gabinete de aluminio, con lo cual todo el sistema queda confinado dentro para un correcto aislamiento eléctrico.

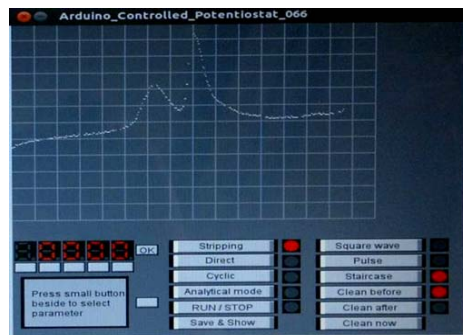


Figura 3. Captura de pantalla de la interfaz desarrollada para controlar el módulo del potencióstato.

La tarjeta Arduino Duemilanove está basada en un microcontrolador ATMEGA328 y el firmware ha sido escrito en el entorno de desarrollo proporcionado por la plataforma Arduino [4]. Para el control, desde la PC, se ha escrito un programa de comunicación y control en lenguaje Processing [4], el cual permite controlar todas las variables y recuperar los datos de la memoria del potencióstato luego de finalizada la adquisición y procesamiento de los mismos (Figura 3).

3. Resultados y discusión

Para realizar las mediciones mediante voltamperometría de redisolución anódica, en condiciones de laboratorio, se ha empleado como electrodo de trabajo un micro-electrodo vibrante de oro [6] de 250 μm de diámetro. El prototipo de potenciostato desarrollado se conectó a una tarjeta Arduino Duemilanove, la que a su vez estuvo conectada a una PC a través del puerto USB. Los datos fueron enviados a la PC para su posterior análisis. Las condiciones experimentales de operación se muestran en la Tabla 1.

Tabla 1. Parámetros de operación del potenciostato.

Parámetro	Valor
Tiempo de electrodeposición (s)	60
Altura de pulso (mV)	25
Tiempo entre el inicio del pulso y el muestreo de corriente (ms)	3
Tiempo entre el muestreo de corriente y el final del pulso (ms)	3
Altura del escalón de la rampa de barrido de potencial (mV)	1
Potencial de electrodeposición (mV*)	-600
Potencial de final de barrido y reposo (mV*)	+750

* Respecto al electrodo de referencia Ag/AgCl - 4M en KCl

El electrolito de soporte, empleado para las determinaciones de metales pesados mediante voltametría de redisolución anódica, es una solución de ácido clorhídrico 0,1 M. Se pone énfasis en que el sistema químico a emplear puede ser neutralizado con una suspensión de carbonato de calcio, para obtener, como producto de desecho, una solución de cloruro de calcio, que no es tóxica para el ambiente.



Figura 4. Gabinete de aluminio conteniendo la tarjeta de potenciostato, tarjeta arduino Duemilanove y tarjeta de alimentación de voltajes.

La Figura 5 presenta un ejemplo de las señales transitorias asociadas con la determinación de trazas de plomo en agua, mediante voltametría de redisolución anódica, empleando el prototipo de potenciostato descrito en este informe. La señal en la parte superior de la pantalla del osciloscopio, corresponde a la onda cuadrada con que se excita la celda electrolítica, mientras que la señal en la parte inferior corresponde a la corriente eléctrica, que se genera como respuesta en el electrodo de trabajo. En el ejemplo mostrado, cada pulso tiene una duración de 25 milisegundos y en cada pulso, la lectura se ha tomado inmediatamente antes del pulso siguiente. Los pulsos de excitación de onda cuadrada, están montados sobre una rampa de potencial que evoluciona hacia valores positivos desde valores del orden de -1 voltio, con respecto al electrodo de referencia y con escalones de 1 mV.



Figura 5. Señales del potencial de excitación de onda cuadrada (trazo superior) y corriente transitoria de repuesta (trazo inferior), obtenidas empleando como electrodo de trabajo un disco de cobre de 160 μm .

Las Figuras 6 y 7 presentan las señales obtenidas para una concentración de Pb(II) de 200 $\mu\text{g/L}$. Las curvas corriente - potencial de la Figura 5 corresponden a la respuesta del electrodo de trabajo, a los impulsos de onda cuadrada que resultan positivos o negativos con respecto al valor de la rampa. En la Figura 7 se representa la señal neta, que corresponde a la diferencia entre las dos señales mostradas en la Figura 6. La medición repetida en 21 veces dio una corriente promedio de $9,41 \times 10^{-7}$ A, con un coeficiente de variación del 1,5 %.

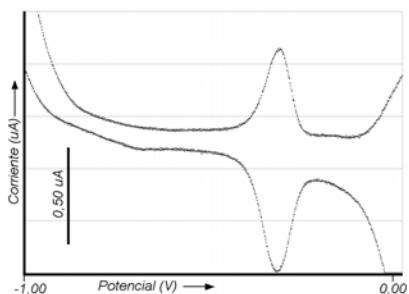


Figura 6. Respuesta del electrodo de trabajo a la excitación de potencial de onda cuadrada, para una concentración de Pb(II) de 200 µg/L.

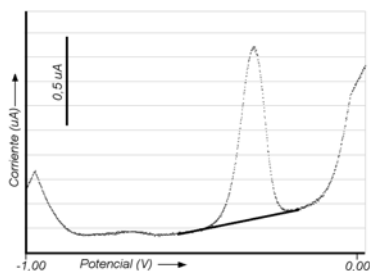


Figura 7. Señal analítica neta (corriente de electrólisis) para una concentración de Pb(II) de 200 µg/L.

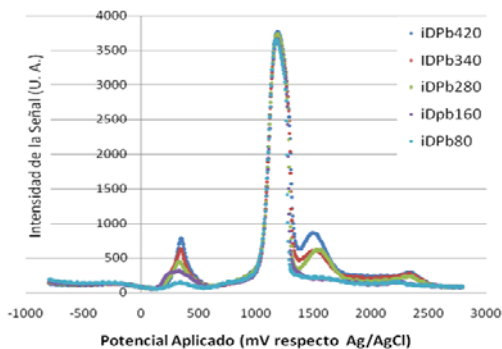


Figura 8. Respuesta del potenciostato para diferentes concentraciones de plomo, cobre y mercurio.

Los resultados obtenidos en las 21 réplicas de la medición para la concentración de Pb(II) de 200 µg/L, evidencian que la repetibilidad de la medición es más que adecuada para el propósito.

4. Conclusiones

La técnica de redisolución anódica es ideal para la determinación de iones pesados disueltos en agua. El uso de esta técnica requiere de instrumentos avanzados los cuales gracias a la electrónica moderna y el

desarrollo de la instrumentación alternativa pueden ser diseñados y construidos a costos muy reducidos. El uso de un electrodo de oro muestra los mejores resultados con respecto a otros materiales; sin embargo, esta condición no es excluyente sino complementaria, lo que implica que la utilización de una celda multielectrodo incrementaría notablemente la capacidad de medición de esta técnica. Teniendo en cuenta los buenos resultados obtenidos con el potenciostato construido, la replicación del diseño y su integración para operar como un solo instrumento con una celda multielectrodo es el siguiente objetivo a alcanzar.

5. Bibliografía

- [1] Gopinath AV, Russell D. An Inexpensive Field-Portable Programmable Potentiostat. *Chem Educator*. 2005; 10:1-6.
- [2] Montoya E, Baltuano O, Montoya H, Mendoza M, Hernández Y. A Low Cost pc-based voltammetric analyzer for determination of cadmium, copper, lead, nickel, zinc and other trace elements in water. En: Instituto Peruano de Energía Nuclear. Informe Científico Tecnológico 1998-2001. Lima; IPEN. 2002. p. 105-107.
- [3] Alves GMS, Magalhaes JMCS, Salaün P, van den Berg CMG. Simultaneous electrochemical determination of arsenic, copper, lead and mercury in unpolluted fresh waters using a vibrating gold microwire electrode. *Analytica Chimica Acta*. 2011; 703:1-7.
- [4] Arduino Electronics. [homepage de Internet]. Disponible en: <http://www.arduino.cc/>.
- [5] Processing 2. [homepage de Internet]. Disponible en: <http://www.processing.org/>.
- [6] Legeai S, Vittori O. A Cu/Nafion/Bi electrode for on-site monitoring of trace heavy metals in natural waters using anodic stripping voltammetry: An alternative to mercury-based electrodes. *Analytica Chimica Acta*. 2006; 560:184-190.

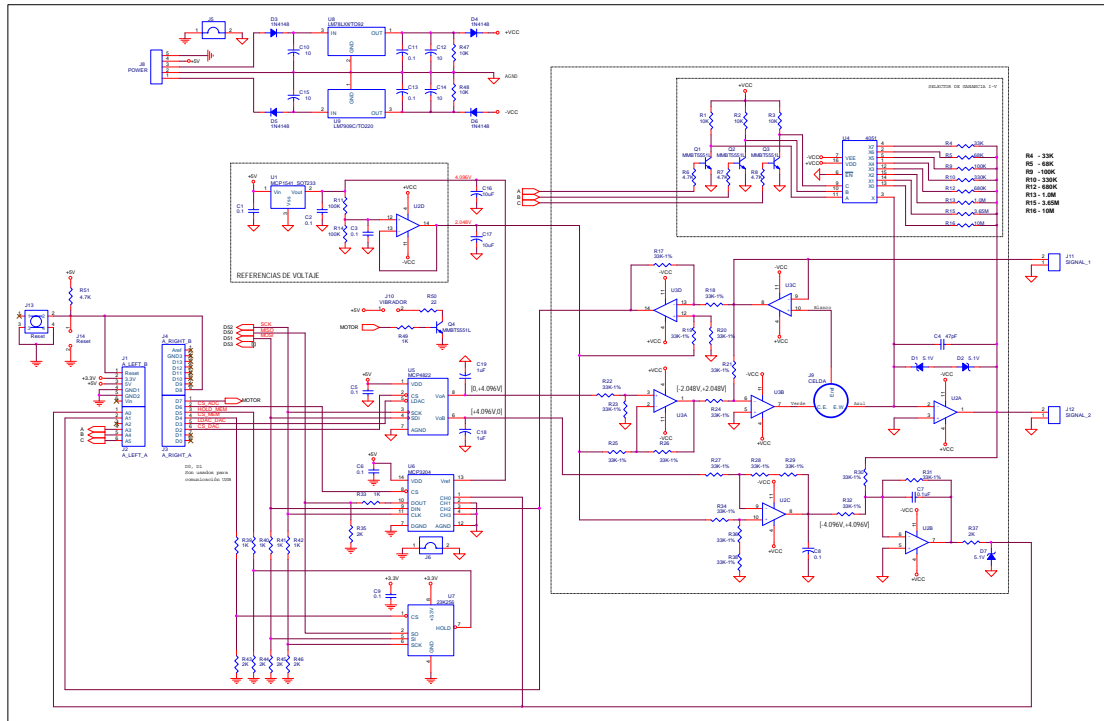


Figura 9. Diagrama esquemático de la tarjeta del potenciómetro.