

Diseño mecánico y simulación de un intercambiador para el envío de muestras mediante un sistema automatizado

Yon López*, Jimmy Gora, Patricia Bedregal, Yuri Hernández, Óscar Baltuano, Javier Gago

Dirección de Investigación y Desarrollo, Instituto Peruano de Energía Nuclear,
Av. Canadá 1470, Lima 41, Perú

Resumen

Se realizó el diseño de un intercambiador de muestras para irradiación, tipo mesa giratoria y con capacidad para 20 cápsulas. Su función es el envío automático de muestras contenidas en cápsulas de polietileno, para su irradiación en una posición de la grilla del núcleo del reactor, utilizando un sistema neumático y posterior análisis por activación neutrónica. En este estudio se presenta el análisis estructural del diseño así como los cálculos en la selección de motores y actuadores. Este desarrollo permitirá mejorar la eficiencia en el análisis, reducir la participación del personal y disminuir el tiempo de exposición a la radiación.

Abstract

The design of a turntable type sample exchanger for irradiation and with a capacity for up to 20 capsules was performed. Its function is the automatic sending of samples contained in polyethylene capsules, for irradiation in the grid position of the reactor core, using a pneumatic system and further analysis by neutron activation. This study shows the structural design analysis and calculations in selecting motors and actuators. This development will improve efficiency in the analysis, reducing the contribution of the staff and also the radiation exposure time.

1. Introducción

Para el proceso de automatización de la técnica de análisis por activación neutrónica (AAN), se tuvo la necesidad de construir un intercambiador para el envío de las cápsulas de polietileno con las muestras, utilizando el sistema neumático de transferencia de muestras, hacia la posición de irradiación instalada en la grilla del núcleo del reactor de 10 MW del IPEN.

Este intercambiador de muestras, a diferencia del sistema de irradiación actualmente existente, en donde el analista debe colocar manualmente cada una de las cápsulas conteniendo las muestras, permite automatizar esta etapa de la técnica, de tal forma que las cápsulas sean enviadas al reactor automáticamente mediante el sistema intercambiador y un programa que controle su envío en un tiempo prefijado, sin la intervención del analista, minimizando el tiempo dedicado para esta tarea, incrementando el número de muestras a ser analizadas y disminuyéndose la exposición a la radiación, después del proceso de irradiación. Con este dispositivo se logrará

incrementar la eficiencia del análisis químico, así como la seguridad radiológica.

El diseño integral del intercambiador se desarrolló utilizando el software de diseño Solidworks, considerando dimensiones de espacio reales, levantadas *in situ* y distancias según la longitud de carrera del pistón tomado como referencia.

El presente trabajo complementa los anteriores desarrollos, como el diseño estructural de la parte electromecánica [1] y el desarrollo para el control electrónico del sistema neumático [2].

2. Diseño del intercambiador

El intercambiador propuesto tiene de tres partes principales: 1) un disco giratorio apoyado sobre otro fijo, 2) un compartimiento para recepción de cápsulas con tubo de caída y 3) un sistema de operación, que contiene un motor paso a paso y un pistón (Figura 1).

El disco giratorio (Figura 2) tiene un diámetro de 290 mm y se apoya sobre un

* Correspondencia autor: yonlopez@ipen.gob.pe

disco fijo que se sostiene sobre dos soportes metálicos, que se fijan en la base de la campana radioquímica y en el tubo de caída, que hace la función de soporte fijado en la parte superior del compartimiento de

recepción y la inferior del disco fijo, ambos alineado al orificio de caída. Las posiciones para albergar las cápsulas miden 26 mm de diámetro interior.

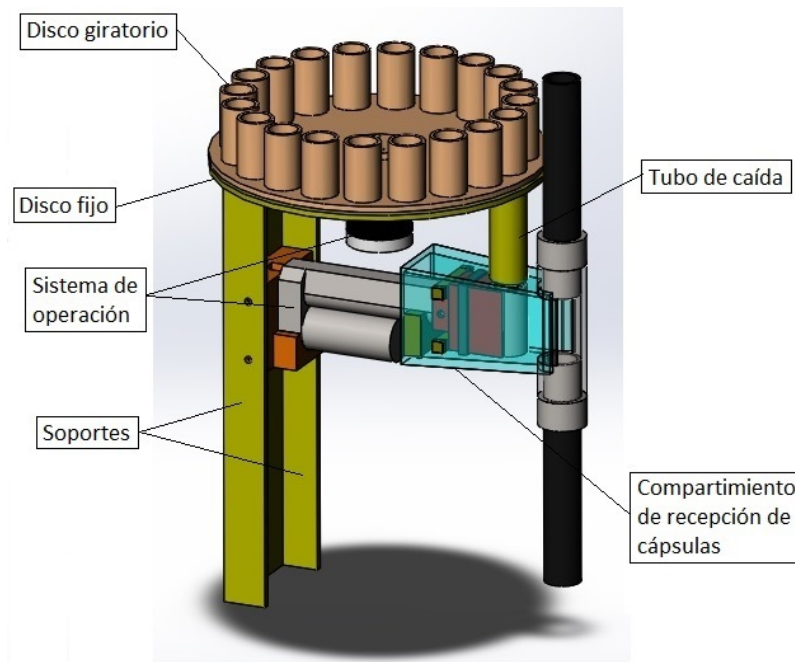


Figura 1. Vista del diseño del intercambiador de envío de muestras.

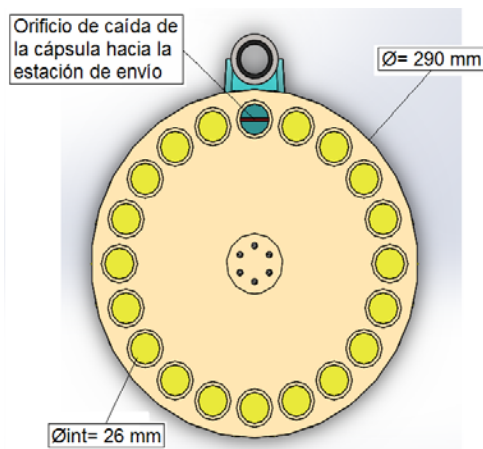


Figura 2. Disco giratorio porta cápsulas.

El disco que es fijo tiene un orificio de 26 mm de diámetro y el segundo, colocado sobre el anterior que contendrá las cápsulas con muestras para su envío a irradiación, es giratorio.

El compartimiento de recepción de muestra, recibe la cápsula que cae verticalmente a

través del tubo de caída (cuya longitud dependerá del tamaño del motor). El sistema de operación contiene un motor paso a paso y un pistón para la rotación del plato y el empuje de la capsula a la estación de envío, respectivamente.

3. Descripción del funcionamiento

En la Figura 2 se aprecia la distribución de las posiciones donde se colocan las cápsulas (Figura 3) para la irradiación. Este mecanismo está conformado por dos discos metálicos; el disco superior gira cada 18°, impulsado por un motor paso a paso y se posiciona en el orificio de caída del disco inferior fijo, de modo tal que la cápsula cae de manera vertical por el tubo de caída al compartimiento de recepción, quedando ubicada al frente de la estación de envío (Figura 4a), de donde será empujada por un pistón hacia la posición inicial de envío del sistema neumático de transferencia de muestras (Figura 4b).

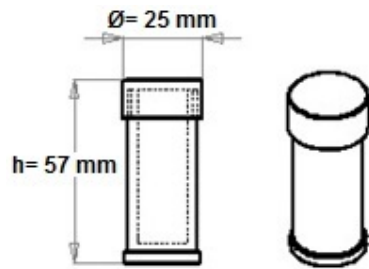


Figura 3. Cápula porta-muestras de polietileno.

En las Figuras 4a y 4b se pueden apreciar que el émbolo que empuja la cápula tiene un diseño, que al llegar a su posición final, sella la entrada mediante una empaquetadura semirrígida que se encuentra alrededor de éste, garantizando el buen funcionamiento del sistema neumático, el cual funciona a presión negativa (de vacío).

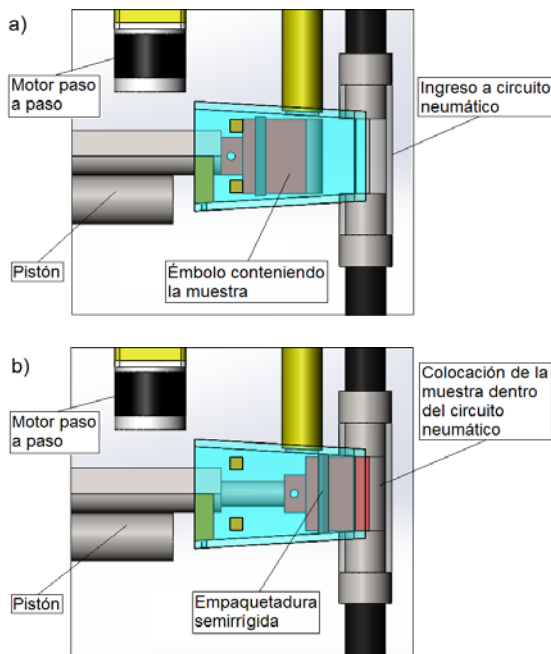


Figura 4. a) Ingreso de la muestra y b) Sellado del circuito neumático.

3.1 Cálculos

3.1.1 Selección del motor: Es necesario para el óptimo funcionamiento del intercambiador, comprendió los siguientes pasos:

3.1.2 Definición de las necesidades del motor y movimiento

a) Características del plato giratorio:

- Espesor de la mesa: 5 mm
- Material de plato giratorio: Aluminio
- Número de muestras: 20
- Momento de inercia (*Solidworks*): 18.08×10^{-3} (kg-m²) sin considerar las muestras y agregando un factor de seguridad de 2. Para cubrir este dato tendríamos: 36.17×10^{-3} (kg-m²).

b) Características comerciales del motor paso a paso:

Se escogió un motor de la marca Minebea Motor Manufacturing Corporation, Modelo GT0100-23M201 [3] (Figura 5).



Figura 5: Motor paso a paso.

- Consta de 200 pasos por vuelta, es decir 1.8°/paso.
- Caja reductora: 1:10.
- Consideramos un torque resistente durante el movimiento referido al eje del motor: 0.5 [N-m].

En la Figura 6 se presenta la variación del torque vs Frecuencia/velocidad, indicándonos la performance del motor.

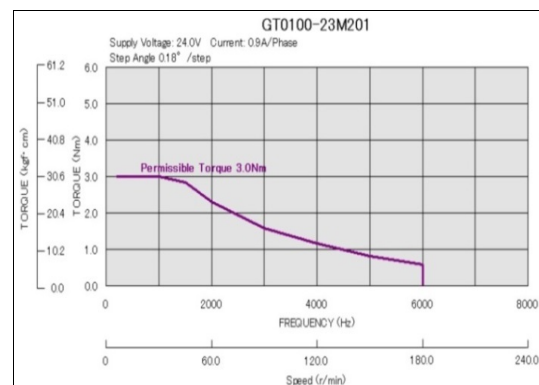


Figura 6. Variación del torque vs Frecuencia/velocidad del motor paso a paso, Modelo GT0100-23M201 [4].

c) Características del movimiento:

Consideramos el siguiente perfil trapezoidal para la velocidad de operación (Figura 7).

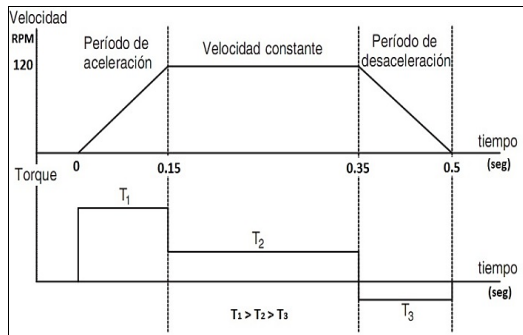


Figura 7. Perfil trapezoidal de velocidades y gráfica de torque del motor paso a paso.

- Ángulo de giro: $360^\circ/20$ muestras = 18° /muestra.
- Tiempo de giro: 0.5 segundos cada 18°
- Tiempo de aceleración y desaceleración: 0.15 segundos
- Velocidad: 120 RPM

3.1.3 Determinación de la cantidad de pulsos que debe generar el controlador programable para girar en el ángulo deseado

$$P_{total} = \left(\frac{D_{total}}{\theta_{paso}} \right) \times \theta_{paso} \quad \dots\dots (1)$$

Donde:

D_{total} = Ángulo total del movimiento.

d_{carga} = Ángulo que se mueve la carga por rotación del eje del actuador.

θ_{paso} = Ángulo por paso del motor.

i = Razón de la reducción.

Para nuestro diseño consideramos un giro total de $360^\circ \approx 1$ Rev. La cantidad de pulsos se divide entre las 20 posiciones y como resultado obtenemos la cantidad de pulsos necesarios para girar la mesa de una posición a otra.

$$P_{total} = \left(\frac{1_{Resistivo}}{\left(\frac{1_{Resistivo}/Rev/s}{10_{Revmotor}/Rev/s} \right)} \right) \times 200_{pasos/Revmotor}$$

$$P_{total} = 2000 \text{ pulsos}$$

$$P_{posición} = \left(\frac{2000}{20_{posiciones}} \right) = 100 \text{ pulsos para un giro de } 18^\circ$$

3.1.4 Resolución de posición de la carga

Para saber cuánto se moverá la carga para un pulso o paso del eje del motor.

$$L_g = \left(\frac{\theta_{carga}}{\theta_{paso}} \right) \times 360 \quad \dots\dots (2)$$

$$L_g = \left(\frac{\left(\frac{1_{Resistivo}/Rev/s}{10_{Revmotor}/Rev/s} \right)}{200_{pasos/Revmotor}} \right) \times 360$$

$$L_g = 0.18^\circ / \text{paso}$$

3.1.5 Frecuencia de pulsos para obtener el tiempo de movimiento.

$$f_{ss} = \frac{P_{total}}{t_{total}} \quad \dots\dots (3)$$

$$f_{ss} = \frac{100}{0.5} = 200 \text{ Hz} = 0.2 \text{ kHz}$$

3.1.6 Determinación del torque del motor

El torque que requiere el sistema de accionamiento al actuador, se puede determinar como la suma del torque de aceleración y del torque resistivo a velocidad constante, además se recomienda aplicar un factor de seguridad en un rango entre 50% a 100% para evitar que el motor deje de funcionar por cambios de carga. Para hallar el torque mínimo de suministro, utilizamos:

$$T_{motor} = T_{Acel} + T_{Resist} \quad \dots\dots (4)$$

Donde:

T_{Acel} = Torque que requiere la carga para acelerar y desacelerar la inercia total del sistema (N.m).

T_{Resist} = Torque de carga a velocidad constante que hace funcionar al mecanismo venciendo la fricción, las fuerzas externas de carga, etc. (N.m)

$$T_{Acel} = J_{total} * \left(\frac{\Delta \text{Velocidad}}{\Delta \text{tiempo}} \right) \times \frac{30}{60} \quad \dots\dots (5)$$

Donde:

J_{Total} : Momento de inercia total del sistema (kg.m^2).

$\Delta_{velocidad}$: Cambio de velocidad [RPM].

Δ_{tiempo} : Cambio de aceleración y desaceleración (s).

Hallando los momentos de inercia:

$$J_{Total} = J_{Motor} + J_{Reductor} + \left(\frac{J_{Mesa}}{i^2}\right) \dots (6)$$

Donde:

i : razón de reducción.

J_{motor} : Inercia del motor [kg.m^2].

$J_{reductor}$: Inercia del reductor [kg.m^2].

J_{mesa} : Inercia de la mesa [kg.m^2].

$$J_{Total/motor/reductor} = \left(\frac{J_{Mesa}}{i^2}\right) \dots (7)$$

$$J_{Total/motor/reductor} = \left(\frac{36.175 \times 10^{-8}}{10^4}\right)$$

$$J_{Total/motor/reductor} = 0.36175 \times 10^{-8} \text{ kg.m}^2$$

Notamos que el momento de inercia hallado no considera los momentos de inercia del motor ni del reductor, datos que deberán ser solicitados al fabricante.

$$T_{Acet} = J_{Total/motor/reductor} \times \left(\frac{\Delta_{Velocidad}}{\Delta_{Tiempo}}\right) \times \frac{2\pi}{60} \dots (8)$$

$$T_{Acet} = 0.36175 \times 10^{-8} \times \left(\frac{120}{0.15}\right) \times \frac{2\pi}{60}$$

$$T_{Acet} = 0.0303057 \text{ N.m}$$

$$T_{Reactor} = \frac{T_{Total} \times r}{l} = 0.5 \text{ N.m} \dots (9)$$

Reemplazando en (4):

$$T_{Motor} = 0.5303 \text{ N.m}$$

Aplicando un factor de seguridad del 100 %, obtenemos el torque estimado que requiere el motor para lograr un buen funcionamiento: 1.0606 N.m

En la Figura 6 se muestra que el motor a una velocidad de 120 RPM, tiene un torque permisible de aproximadamente 1.2 N.m, el cual es mayor al torque calculado verificando

que el motor seleccionado cumple con las características para un buen funcionamiento del intercambiador de muestras.

3.1.7 Selección del pistón: El pistón tomado como referencia para el diseño es de la marca Firgelli de 667.2 Newton con longitud de carrera de 5 cm [5] (Figura 7).



Figura 7. Pistón marca Firgelli.

4. Simulaciones

Se realizó un análisis estático en la estructura de la base de la mesa giratoria (disco fijo y soportes) con la ayuda del software de diseño *Solidworks*.

Para la definición de las cargas de trabajo de la mesa giratoria, considerando un factor de 2 para cada uno de los valores.

- Peso sobre la base, considerando el peso aproximado de las 20 muestras más el peso del plato giratorio, además de elementos como rodamientos y tornillos: $1.5 \text{ kg} + 20 \times 0.1 \text{ kg} = 3.5 \text{ kg} \times 2 = 7 \text{ kg}$.

- La fuerza de gravedad ejercida será: $7 \text{ kg} \times 9.81 = 68.67 \text{ N}$

- Torque generado por el motor paso a paso: $0.5303 \text{ N.m} \times 2 = 1.0606 \text{ N.m}$

- Fuerza de reacción que ejerce el pistón sobre la estructura base: $667.2 \text{ N} \times 2 = 1334.4 \text{ N}$

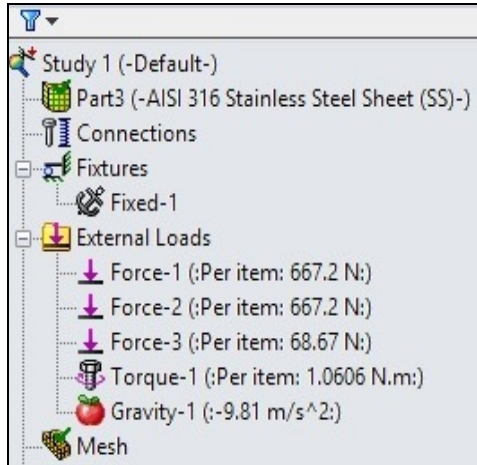


Figura 8. Cuadro de cargas consideradas en la simulación.

4.1 Considerando material de la base, de acero inoxidable 316, espesor de 1/4”

En la Figura 9 se muestra que la base sufre esfuerzos máximos en su estructura es de aproximadamente 5.1 veces menor a su límite elástico y se encuentra en la zona empotrada al piso.

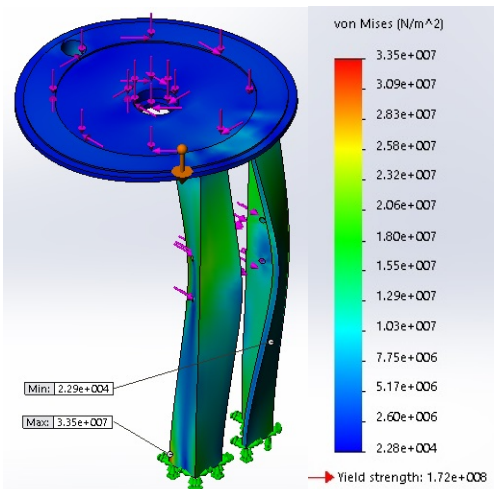


Figura 9. Análisis de esfuerzos en base de la mesa giratoria.

En la Figura 10 se muestra las deformaciones amplificadas a una escala de 250:1. En ella notamos que la deformación máxima es de 0.1598 mm y se encuentra en la zona donde el pistón ejerce una fuerza de reacción hacia la base del intercambiador.

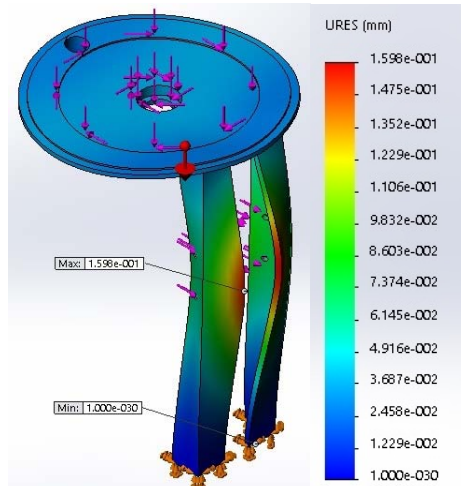


Figura 10. Análisis de deformación en base de la mesa giratoria.

4.2 Determinación del material de la base, de aluminio 6061 (comercial), espesor de 1/4”.

Se ha analizado con los mismos valores de las cargas consideradas para el acero inoxidable 316.

En la Figura 11 se muestra que la base sufre esfuerzos máximos en su estructura de aproximadamente 1.6 veces menos a su límite elástico y se encuentra en la zona empotrada al piso.

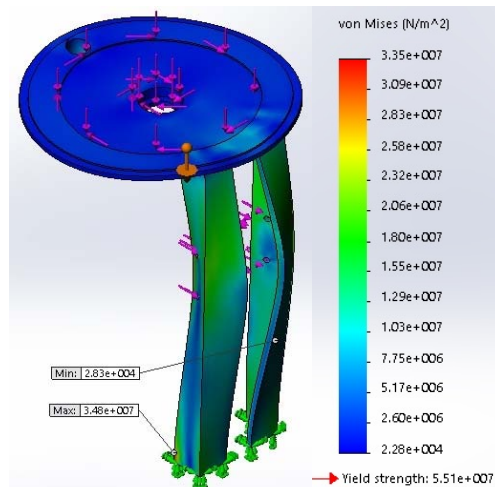


Figura 11. Análisis de esfuerzos en base de la mesa giratoria.

En la Figura 12 se visualiza las deformaciones amplificadas a una escala de 90:1, se nota que la deformación máxima es de 0.455 mm correspondiente a la fuerza de reacción que ejerce el pistón.

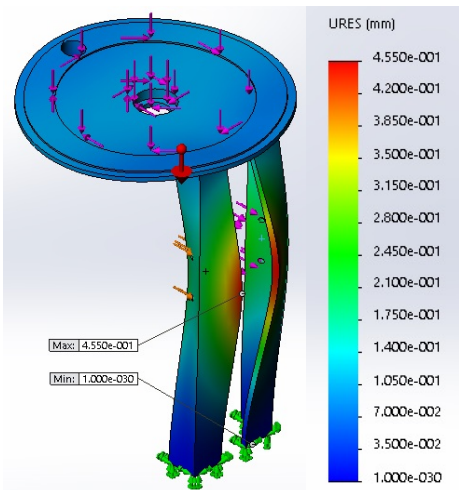


Figura 12. Análisis de deformación en base de la mesa giratoria.

5. Conclusiones

- Los cálculos realizados permitieron definir el material del disco superior, que puede ser aluminio u otro material liviano como acrílico o teflón, debido a que tienen menor densidad y por lo tanto menor momento de inercia conllevando a aumentar el factor de seguridad en la selección del motor paso a paso.
- Para superar los efectos del momento de inercia del motor, caja reductora y cargas externas de rozamiento (no considerados en las ecuaciones), el cálculo fue estimado con un factor de seguridad del 100 %.
- Los cálculos y simulaciones realizadas permite seleccionar el motor “paso a paso” con las siguientes especificaciones: Fuente de 24 V DC, ángulo por paso de 0.18°, Torque mínimo de 1.06 Nm.
- El esfuerzo mecánico (presión) ejercida en el disco fijo y el soporte no alcanzan el límite de elasticidad del material, pudiendo notarse un factor de seguridad de hasta 5.1 en caso del acero inoxidable y de 1.6 en caso del aluminio.
- La mayor presión en la base (disco fijo y soportes) se encuentra localizada en la zona

empotrada al piso, pudiendo cambiar los valores hallados en la simulación, si se aumenta o disminuye la longitud de los ángulos de soporte.

- La máxima deformación se localiza en los ángulos que sirven como soporte al intercambiador, los cuales son generados por el pistón.
- Las deformaciones que provocan la fuerza en la base del intercambiador son mínimas y no afectan la estructura del mismo.
- El disco fijo y los soportes pueden ser fabricados en acero inoxidable o aluminio, se recomienda usar el acero por sus propiedades mecánicas y obtener un mayor factor de seguridad estructural en la base (disco fijo y soportes).

6. Referencias

- [1]. Gago J, Mendoza M, Cifuentes E, Hernández Y, Bedregal P, Mendoza P, Baltuano O. Avances en la construcción del sistema neumático de transporte de muestras para el reactor RP-10. En: Instituto Peruano de Energía Nuclear. Informe Científico Tecnológico 2007. Lima: IPEN. 2008. p. 127-132.
- [2]. Oscar Baltuano, Javier Gago, Yuri Hernández. Desarrollo de control electrónico para el Sistema neumático del Laboratorio 29 (Lab29). En: Instituto Peruano de Energía Nuclear. Informe Científico Tecnológico 2008. p. 157-161.
- [3]. Minebea Co. [serie en Internet]. Disponible en: www.eminebea.com/en/product/rotary/steppingmotor/hybrid/gearbox/
- [4]. Minebea Co. [serie en Internet]. Disponible en: www.eminebea.com/content/html/en/hybrid_list/pdf/gt0100_torque.pdf
- [5]. Firgelli Automations. [serie en Internet]. Disponible en: <http://www.firgelliauto.com/default.php?cPath=74>.